

К п.7 Повестки дня

Проект

УТВЕРЖДЕНО

Решением Электроэнергетического Совета СНГ

Протокол № __ от _____ 2019 года

**Методические рекомендации
для определения категоричности потребителей
по надежности электроснабжения**

Москва

2019

СОДЕРЖАНИЕ

1. Надежность электроснабжения	3
2. Рекомендации по выполнению схем электрических сетей внешнего электроснабжения потребителей	8
3. Аварийное и технологическое бронирование электроснабжения потребителей	10
4. Приложение. Перечни категорий электроприемников потребителей по надежности электроснабжения	12

1. НАДЕЖНОСТЬ ЭЛЕКТРОСНАБЖЕНИЯ

1.1. Настоящие Методические рекомендации для определения категорийности потребителей по надежности электроснабжения (далее – Методические рекомендации) разработаны в соответствии с п.5 Плана работы Рабочей группы по надежности работы оборудования, охране труда и разработке системы взаимодействия при технологических нарушениях на 2019 - 2021 гг.

1.2. Надежность электроснабжения потребителей должна соответствовать «Правилам устройства электроустановок» (ПУЭ), согласно которым электроприемники делятся на первую, первую особую, вторую и третью категории по надежности электроснабжения.

Настоящие Методические рекомендации не вносят изменений в действующие нормативные правовые акты для определения категорийности по надежности электроснабжения. Целью Методических рекомендаций является обобщение и систематизация требований по надежности электроснабжения, приведенных в различных нормативных правовых актах, для обеспечения всех потенциальных пользователей необходимой методической информацией, общими данными.

1.3. При рассмотрении надежности электроснабжения потребителей к соответствующей категории могут быть отнесены как отдельные электроприемники, так и их группа.

Под группой электроприемников понимается их совокупность, характеризующаяся одинаковыми требованиями к надежности электроснабжения (электроприемники операционных, родильных отделений и др.). В отдельных случаях в качестве группы электроприемников могут рассматриваться потребители в целом (водонапорная насосная станция, детское учреждение и др.).

Требования к надежности электроснабжения электроприемников более высокой категории, входящих в состав группы электроприемников, нельзя распространять на все остальные электроприемники потребителя.

1.4. Требования к надежности электроснабжения определяются применительно к вводу устройству электроприемника или вводу устройству группы электроприемников.

1.5. К первой категории относятся электроприемники, перерыв электроснабжения которых может повлечь за собой опасность для жизни людей, нарушение функционирования объектов жизнеобеспечения, значительный ущерб производственной деятельности (повреждение дорогостоящего оборудования, массовый брак продукции, расстройство сложного технологического процесса).

К таким потребителям относятся:

- горнодобывающая, химическая промышленность и другие опасные производства;
- важные объекты здравоохранения (реанимационные отделения, крупные диспансеры, родильные отделения и пр.) и других государственных учреждений;
- котельные, насосные станции первой категории, перерыв в электроснабжении которых приводит к выходу из строя городских систем жизнеобеспечения;
- тяговые подстанции городского электрифицированного транспорта;
- установки связи, диспетчерские пункты городских систем, серверные помещения;
- лифты, устройства пожарной сигнализации, противопожарные устройства, охранная сигнализация крупных зданий с большим количеством находящихся в них людей и др.

Из состава электроприемников первой категории выделяется особая группа электроприемников, бесперебойная работа которых необходима для предотвращения аварийного останова производства с целью исключения угрозы жизни людей, взрывов, пожаров и повреждения дорогостоящего оборудования.

1.6. К электроприемникам второй категории относятся электроприемники, перерыв электроснабжения которых приводит к массовому недоотпуску продукции, массовым простоям рабочих механизмов и промышленного транспорта, нарушению нормальной деятельности значительного количества городских и сельских жителей. Помимо энергопредприятий, к таким потребителям относятся:

- детские заведения;
- медицинские учреждения и аптечные пункты;
- городские учреждения, учебные заведения, крупные торговые центры, спортивные сооружения, в которых может быть большое скопление людей;
- все котельные и насосные станции, кроме тех, которые относятся к первой категории.

1.7. К электроприемникам третьей категории относятся все остальные электроприемники, не подходящие под определения первой и второй категорий. Обычно это небольшие населенные пункты, городские учреждения, системы, перерыв в электроснабжении которых не влечет за собой последствий. Также к данной категории относятся жилые дома, частный сектор, дачные и гаражные кооперативы.

1.8. Перечни потребителей первой и второй категорий приведены в Приложении. Данные перечни содержат электроприемники основных потребителей и не распространяются на электроприемники уникальных

зданий и сооружений (крупнейшие театры, цирки, концертные залы, дворцы спорта и др.), а также на электроприемники зданий правительственных учреждений, объектов гражданской обороны, МЧС и силовых структур.

Городские и сельские потребители не имеют в своем составе электроприемников, которые в соответствии с ПУЭ относятся к особой группе электроприемников первой категории за исключением объектов гражданской обороны, радиовещания, телевидения, станций телефонной связи и др.

1.9. Электроприемники первой категории должны обеспечиваться электроэнергией от двух независимых взаимно резервирующих источников питания, и перерыв их электроснабжения при нарушении электроснабжения от одного из источников питания может быть допущен лишь на время автоматического восстановления питания.

Независимый источник питания сохраняет напряжение при исчезновении напряжения на других источниках питания электроприемника.

Независимым источником питания является секция или система шин электростанции или подстанции при соблюдении следующих условий:

- секция или система шин, в свою очередь, имеют питание от независимого источника питания;
- секции или системы шин не связаны между собой или имеют связь, автоматически отключающуюся при нарушении нормальной работы одной из секций (системы) шин.

В качестве второго независимого источника могут также использоваться автономные источники питания (аккумуляторные батареи, агрегаты бесперебойного питания, дизельные электростанции и др.) или резервные связи по сети 0,4 кВ от ТП, питающихся по сети 6-10 кВ от другого независимого источника.

Устройство автоматического включения резерва (АВР) предусматривается, как правило, непосредственно на вводе к электроприемникам первой категории.

Для электроснабжения электроприемников первой особой категории должно предусматриваться дополнительное питание от третьего независимого взаимно резервирующего источника питания.

В качестве третьего независимого источника питания для первой особой группы электроприемников могут быть использованы местные электростанции, электростанции энергосистемы (в частности шины генераторного напряжения), специальные агрегаты бесперебойного питания, аккумуляторные батареи и др.

Если резервированием электроснабжения нельзя обеспечить необходимую непрерывность технологического процесса или если

резервирование электроснабжения экономически нецелесообразно, должно быть осуществлено технологическое резервирование (путем установки взаимно резервирующих технологических агрегатов, специальных устройств безаварийного останова технологического процесса и др., действующих при нарушении электроснабжения).

Электроснабжение электроприемников первой категории с особо сложным непрерывным технологическим процессом, требующим длительного времени на восстановление рабочего режима в случае перерыва электроснабжения, рекомендуется при наличии технико-экономических обоснований осуществлять от двух независимых взаимно резервирующих источников питания, к которым предъявляются дополнительные требования, определяемые особенностями технологического процесса.

1.10. Электроприемники второй категории - электроприемники, перерыв электроснабжения которых приводит к массовому недо- отпуску продукции, массовым простоям рабочих, механизмов и промышленного транспорта, нарушению нормальной деятельности значительного количества городских и сельских жителей. Электроприемники второй категории в нормальных режимах работы должны обеспечиваться электроэнергией от двух независимых взаимно резервирующих источников питания.

При отсутствии в городе (районе), поселке двух независимых источников питания допускается временное, до появления второго источника питания, электроснабжение электроприемников второй категории от одного источника.

Для электроприемников второй категории допустимы перерывы в электроснабжении на время, необходимое для включения резервного питания действиями дежурного персонала или оперативно выездной бригады (время перерыва электроснабжения определяется соответствующими договорами государств-участников СНГ на поставку электроэнергии).

Для электроприемников второй категории допускается резервирование в послеаварийном режиме путем устройства временных связей напряжением 0,4 кВ шланговым проводом.

1.11. Электроприемники третьей категории – все остальные электроприемники, не подходящие под определения первой и второй категорий.

Для электроприемников третьей категории электроснабжение может выполняться от одного источника питания при условии, что перерывы электроснабжения, необходимые для ремонта или замены поврежденного элемента системы электроснабжения, не превышают 1 суток.

Допустимы перерывы в электроснабжении на время, необходимое для подачи временного питания, ремонта или замены поврежденного элемента системы электроснабжения. Для третьей категории надежности

электроснабжения: допустимое число часов отключений в год составляет 72 часа, но не более 24 часов подряд, включая срок восстановления электроснабжения, за исключением случаев, когда для производства ремонта объектов электросетевого хозяйства необходимы более длительные сроки, согласованные с надзорными органами.

Третья категория электроснабжения может быть повышена по желанию клиента. Обеспечение повышения категории надежности электроснабжения производится за счет заявителя.

В зданиях, относящихся к третьей категории по надежности электроснабжения, питающихся по одной линии, резервное питание устройств охранной и пожарной сигнализации следует осуществлять от автономных источников.

1.12. Для первой и второй категорий потребителей по надежности электроснабжения число часов отключений должно определяться соответствующими договорами государств-участников СНГ на поставку электроэнергии (если у потребителя нет такого договора – то в договоре электроснабжения с гарантирующим поставщиком) с учетом его фактической схемы, источников электроснабжения, наличия резервного питания и др.

1.13. Электроприемники второй и третьей категории должны иметь автономный источник (аккумуляторную батарею) для питания устройств пожарной, охранной сигнализации.

1.14. Требования к надежности электроснабжения промышленных потребителей, предприятий связи, ретрансляторов, объектов телевидения и радиовещания определяются в соответствии с ПУЭ и отраслевыми СНиП.

1.15. Качество и надежность электроснабжения потребителей определяется на границе балансовой принадлежности потребителя и электроснабжающей организации. Условия поставки электроэнергии определяются договором между ними.

1.16. Разделение потребителей на категории в первую очередь позволяет правильно спроектировать тот или иной участок электросети, связать его с объединенной энергосистемой. Основная цель - построить максимально эффективную сеть, которая с одной стороны должна осуществлять в полной мере потребности в электроснабжении всех потребителей, удовлетворять требованиям по надежности электроснабжения, а с другой стороны быть максимально упрощенной с целью оптимизации средств на обслуживание и ремонт сетей.

В процессе эксплуатации электрических сетей разделение потребителей на категории электроснабжения позволяет сохранить стабильность работы объединенной энергосистемы в случае возникновения дефицита мощности по причине отключения блока электростанции либо серьезной аварии в магистральных сетях. В данном случае работают

автоматические устройства, отключающие от сети потребителей третьей категории, а при больших дефицитах мощности - второй категории.

Данные меры позволяют оставить в работе наиболее важных потребителей первой категории и избежать техногенных катастроф в масштабах регионов, гибели людей, аварий на отдельных объектах, материального ущерба.

1.17. При выборе первой или второй категории надежности электроснабжения потребителя стоимость подключения электричества возрастет порядка в два раза относительно присоединения по третьей категории надежности, так как для электроснабжения по первой или второй категории необходимо два независимых источника питания, и присоединение к каждому из них будет стоить примерно одинаково.

1.18. Контроль за соответствием категории по надежности электроснабжения электроприемников потребителей в зависимости от применяемой технологии и соблюдением обязательств по соответствующим договорам государств-участников СНГ на поставку электроэнергии осуществляется надзорными органами в порядке, определенном нормативными правовыми актами в электроэнергетике государств-участников СНГ.

2. РЕКОМЕНДАЦИИ ПО ВЫПОЛНЕНИЮ СХЕМ ЭЛЕКТРИЧЕСКИХ СЕТЕЙ ВНЕШНЕГО ЭЛЕКТРОСНАБЖЕНИЯ ПОТРЕБИТЕЛЕЙ

2.1. Схемы сетей напряжением 35-110 кВ.

2.1.1. Схемы электроснабжения крупных городов, как правило, должны предусматривать:

– создание кольцевой сети напряжением 110 кВ и выше с понижающими подстанциями. Питание кольцевой сети должно осуществляться от подстанций более высоких напряжений, а также от городских электрических станций;

– сооружение подстанций глубокого ввода напряжением 110/6-10 кВ для питания отдельных крупных промышленных потребителей и районов города, выполняемых по схеме двух блоков «линия-трансформатор» с раздельной работой трансформаторов. Резервирование блоков осуществляется путем устройства АВР на секционном выключателе 6-10 кВ подстанции.

2.1.2. Схемы электроснабжения крупных сельскохозяйственных потребителей первой категории (птицефабрик, комплексов по выращиванию крупного рогатого скота (КРС), свинокомплексов) должны предусматривать:

– строительство двухтрансформаторных подстанций 35-110/6-10 кВ, включаемых в транзитную кольцевую сеть или выполняемых по схеме двух блоков «линия (ответвление) – трансформатор», с устройством АВР на

секционном выключателе 6-10 кВ;

– допускается применение однострансформаторных подстанций 35-110/6-10 кВ при обеспечении резервирования секции шин 6-10 кВ подстанции или ТП объекта от независимого источника питания по сетям 6-10 кВ.

2.2. Схемы сетей напряжением 0,4-10 кВ.

2.2.1. Основным принципом построения распределительной сети для электроприемников первой категории является двухлучевая схема с двухсторонним питанием трансформаторных подстанций при условии подключения питающих линий 6-10 кВ к разным независимым источникам питания.

Если от трансформаторной подстанции запитываются потребители 0,4 кВ первой и второй категории, то устройства АВР на напряжение 0,4 кВ устанавливаются непосредственно на вводах электроприемников первой категории.

В случае когда от шин 0,4 кВ трансформаторной подстанции запитываются только потребители первой категории целесообразно дополнительно устанавливать АВР (с самовозвратом) на напряжение 0,4 кВ в трансформаторной подстанции.

2.2.2. Основным принципом построения распределительной сети для электроприемников второй категории является сочетание петлевых линий напряжением 6-10 кВ, обеспечивающих двухстороннее питание каждой трансформаторной подстанции, и петлевых линий напряжением 0,4 кВ для питания потребителей.

Петлевые линии напряжением 0,4 кВ могут присоединяться к одной или разным трансформаторным подстанциям.

2.2.3. Основным принципом построения распределительной сети для электроприемников третьей категории является сочетание петлевых резервируемых линий напряжением 6-10 кВ с целью двухстороннего питания каждой трансформаторной подстанции и радиальных нерезервируемых линий 0,4 кВ, подключаемых к потребителям. При выполнении сети напряжением 6-10 кВ воздушными линиями их резервирование может не предусматриваться.

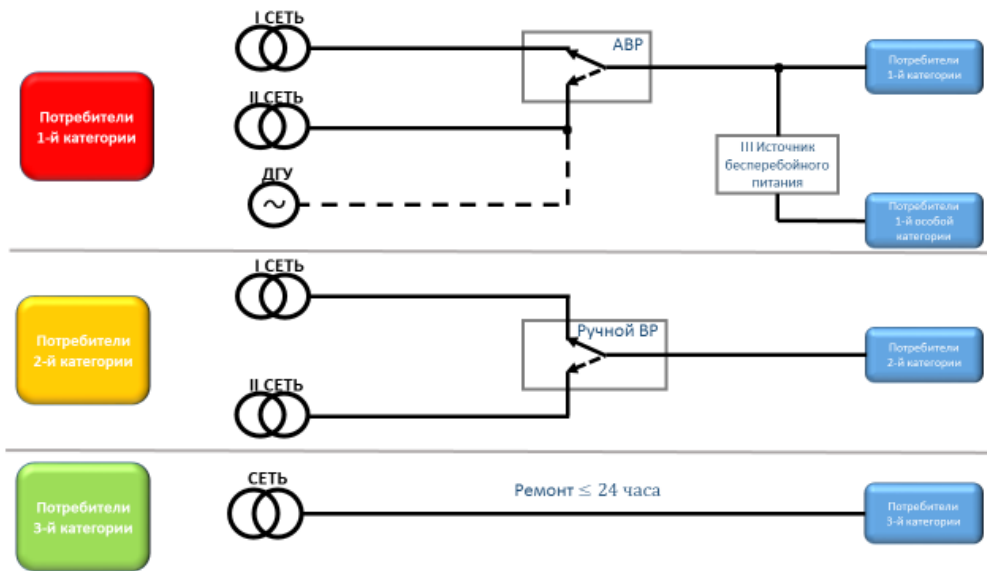
При выполнении сети напряжением 0,4 кВ воздушными или кабельными линиями допустимы перерывы в электроснабжении на время, необходимое для подачи временного питания, ремонта линии электропередачи, но не более чем на одни сутки.

2.2.4. Основным принципом построения распределительной сети для электроприемников второй категории сельскохозяйственного назначения является сочетание петлевых (кольцевых) резервируемых линий 6-10 кВ с ответвлениями на однострансформаторные подстанции 6-10/0,4 кВ.

2.2.5. Для электроприемников третьей категории сельскохозяйственного назначения, сельских жилых поселков должны применяться радиальные воздушные линии 6-10 кВ.

2.2.6. Для жилых и общественных зданий с электрическими плитами и всех зданий высотой более пяти этажей при питании от однострансформаторных подстанций следует предусматривать резервирование по сети напряжением 0,4 кВ от других трансформаторных подстанций.

Схема электроснабжения потребителей



где:

I СЕТЬ, II СЕТЬ – независимые взаимно резервирующие источники питания;

ДГУ - электростанция, используемая в качестве третьего независимого источника питания для особой группы электроприемников или в качестве второго независимого источника питания для остальных электроприемников первой категории;

Ручной ВР - включения резервного питания действиями дежурного персонала или оперативно выездной бригады.

3. АВАРИЙНОЕ И ТЕХНОЛОГИЧЕСКОЕ БРОНИРОВАНИЕ ЭЛЕКТРОСНАБЖЕНИЯ ПОТРЕБИТЕЛЕЙ

3.1. Аварийной броней электроснабжения является минимальный расход электрической энергии (наименьшая мощность), обеспечивающие безопасное для персонала и окружающей среды состояние предприятия с полностью остановленным технологическим процессом.

Аварийная броня электроснабжения устанавливается для потребителей электрической энергии - юридических лиц, имеющих электроприемники, фактическая схема электроснабжения которых удовлетворяет требованиям, предъявляемым к электроприемникам первой и второй категорий по

надежности электроснабжения.

3.2. Технологической броней электроснабжения является наименьшая потребляемая мощность и продолжительность времени, необходимые потребителю для безопасного завершения технологического процесса, цикла производства, после чего может быть произведено отключение соответствующих электроприемников.

Технологическая броня электроснабжения устанавливается для потребителей - юридических лиц:

- использующих в производственном цикле непрерывные технологические процессы, внезапное отключение которых вызывает опасность для жизни людей, окружающей среды и (или) необратимое нарушение технологического процесса;

- имеющих электроприемники, фактическая схема электроснабжения которых удовлетворяет требованиям, предъявляемым к электроприемникам первой категории по надежности электроснабжения.

**Перечни
категорий электроприемников потребителей по надежности
электроснабжения**

№ п/п	Наименование электроприемников	Категория
1.	Электроприемники объектов жилищного, культурно-бытового и административного назначения	
1.1.	Технические средства противопожарной защиты (пожарные насосы, системы подпора воздуха, дымоудаления, пожарной сигнализации и оповещения о пожаре), охранная сигнализация, лифты, предназначенные для инвалидов или подъема пожарных подразделений, огни светового ограждения в общественных зданиях любого назначения, жилых домах и общежитиях независимо от этажности.	1
1.2.	Жилые дома и общежития высотой 16 этажей и более: - лифты, эвакуационное освещение и освещение безопасности; - комплекс остальных электроприемников.	1 2
1.3.	Жилые дома высотой: - до 16 этажей, эвакуационное освещение незадымляемых лестничных клеток; - до 16 этажей с электроплитами и электроводонагревателями для горячего водоснабжения, за исключением одно - восьмиквартирных; - свыше 5 до 10 этажей с плитами на газообразном и твердом топливе в городах и райцентрах; - до 5 этажей с плитами на газообразном и твердом топливе; - одно - восьмиквартирные с электроплитами и электроводонагревателями для горячего водоснабжения; - сельские населенные поселки; - жилые дома на участках садоводческих товариществ.	1 2 2 3 3 3 3
1.4.	Общежития общей вместимостью: - до 50 человек; - свыше 50 человек.	3 2
1.5.	Общественные здания высотой более 16 этажей: - лифты; - комплекс остальных электроприемников.	1 2
1.6.	<i>Здания учреждений управления, проектных и конструкторских организаций, научно-исследовательских институтов.</i>	

№ п/п	Наименование электроприемников	Категория
	<p>Здания с количеством работающих свыше 2000 человек независимо от этажности, а также здания государственных учреждений республиканского значения с количеством работающих свыше 50 человек:</p> <ul style="list-style-type: none"> - лифты; - комплекс остальных электроприемников. <p>Комплекс электроприемников зданий с количеством работающих до 50 человек (кроме государственных учреждений республиканского значения, которые относятся ко второй категории).</p>	<p>1</p> <p>2</p> <p>3</p>
1.7.	<p>Здания лечебно-профилактических учреждений:</p> <ul style="list-style-type: none"> - электроприемники операционных и родильных блоков, отделений анестезиологии, реанимации и интенсивной терапии, кабинетов лапароскопии, бронхоскопии и ангиографии, оперативной части и помещений медикаментов и ящиков выездных бригад станций (отделений) скорой и неотложной медицинской помощи, эвакуационного освещения и больничных лифтов; - комплекс остальных электроприемников. 	<p>1</p> <p>2</p>
1.8.	<p><i>Учреждения финансирования, кредитования и государственного страхования.</i></p> <p>Учреждения республиканского подчинения:</p> <ul style="list-style-type: none"> - лифты, - комплекс остальных электроприемников. <p>Комплекс электроприемников учреждений областного, городского и районного подчинения.</p>	<p>1</p> <p>2</p> <p>2</p>
1.9.	<p><i>Библиотеки и архивы.</i></p> <p>Комплекс электроприемников зданий с фондом хранения:</p> <ul style="list-style-type: none"> - свыше 100 тыс. ед.; - до 100 тыс. ед. 	<p>2</p> <p>3</p>
1.10.	<p><i>Учреждения образования, воспитания и подготовки кадров.</i></p> <p>Комплекс электроприемников зданий с количеством учащихся:</p> <ul style="list-style-type: none"> - свыше 200 человек; - до 200 человек. <p>Комплекс электроприемников:</p> <ul style="list-style-type: none"> - детских яслей-садов и внешкольных учреждений; - детских лагерей отдыха с количеством мест: <ul style="list-style-type: none"> - свыше 160; - до 160. 	<p>2</p> <p>3</p> <p>2</p> <p>2</p> <p>3</p>

№ п/п	Наименование электроприемников	Категория
1.11.	<p><i>Предприятия торговли.</i> Комплекс электроприемников предприятий с торговыми залами общей площадью: - свыше 250 м²; - до 250 м².</p>	<p>2 3</p>
1.12.	<p><i>Предприятия общественного питания.</i> Комплекс электроприемников столовых, кафе и ресторанов с количеством посадочных мест: - свыше 100; - до 100. Комплекс электроприемников молочно-раздаточных пунктов.</p>	<p>2 3 2</p>
1.13.	<p><i>Предприятия бытового обслуживания:</i> - комплекс электроприемников парикмахерских с количеством рабочих мест свыше 15, ателье и комбинатов бытового обслуживания с количеством рабочих мест свыше 50, прачечных и химчисток производительностью свыше 50 кг белья в смену, бань с числом мест свыше 100; - комплекс электроприемников парикмахерских с количеством рабочих мест до 15, ателье и комбинатов бытового обслуживания с количеством рабочих мест до 500, прачечных и химчисток производительностью до 500 кг белья в смену, мастерских по ремонту обуви, металлоизделий, часов, фотоателье, бань и саун с числом мест до 100.</p>	<p>2 3</p>
1.14.	<p><i>Гостиницы, дома отдыха, пансионаты и турбазы.</i> Здания с количеством мест свыше 1000: - лифты; - комплекс остальных электроприемников. Комплекс электроприемников зданий с количеством мест: -свыше 200 до 1000; - до 200.</p>	<p>1 2 2 3</p>
1.15.	<p><i>Музеи и выставки.</i> Комплекс электроприемников музеев и выставок: - республиканского значения; - областного значения; - местного значения и краеведческих музеев.</p>	<p>1 2 3</p>
1.16.	<p>Конференц-залы и актовые залы, в том числе со стационарными установками и эстрадами во всех видах общественных зданий, кроме постоянно используемых для проведения платных зрелищных мероприятий в соответствии с категорией электроприемников зданий, в</p>	

№ п/п	Наименование электроприемников	Категория
	которые встроены указанные залы.	
2	Электроприемники объектов водоснабжения и канализации	
2.1.	<p>Водопроводные насосные станции в городах и поселках с числом жителей:</p> <ul style="list-style-type: none"> - свыше 50 тыс. человек; - от 5 до 50 тыс. человек; - менее 5 тыс. человек. <p>- подающие воду непосредственно в сеть противопожарного и объединенного противопожарного водопровода;</p> <p>- подающие воду из емкостей (резервуаров, водоемов) для объектов.</p> <p>Комплекс электроприемников насосных станций, подающих воду по одному трубопроводу, а также на поливку или орошение.</p> <p>Комплекс электроприемников сельскохозяйственных групповых водопроводов.</p>	<p>1</p> <p>2</p> <p>3</p> <p>2</p> <p>1</p> <p>2</p> <p>3</p>
2.2.	Насосные артезианских скважин, работающих на общую водопроводную сеть.	3
2.3.	<p>Канализационные насосные станции:</p> <ul style="list-style-type: none"> - не имеющие аварийного выпуска или с аварийным выпуском при согласованной продолжительности сброса менее двух часов; - имеющие аварийный выпуск при согласованной продолжительности сброса менее одних суток, очистные водопроводные и канализационные сооружения. 	<p>1</p> <p>2</p>
3.	Электроприемники других объектов городов и населенных пунктов	
3.1.	Котельные, являющиеся единственным источником тепла системы теплоснабжения, обеспечивающие потребителей первой категории, не имеющих индивидуальных резервных источников тепла.	1
3.2	<p>Котельные с водогрейными котлами единичной производительностью более 10 Гкал/час:</p> <ul style="list-style-type: none"> - электродвигатели сетевых и подпиточных насосов; - комплекс остальных электроприемников. 	<p>1</p> <p>2</p>
3.3.	<p>Тяговые подстанции:</p> <ul style="list-style-type: none"> - системы централизованного электроснабжения; - системы децентрализованного электроснабжения. 	<p>1</p> <p>3</p>
3.4.	Электронно-вычислительные центры, решающие комплекс народно-хозяйственных проблем и задачи управления	

№ п/п	Наименование электроприемников	Категория
	отдельными отраслями, а также обслуживающие технологические процессы, основные электроприемники которых относятся к первой категории. Комплекс электроприемников вычислительных центров, отделов, лабораторий, решающие не указанные выше задачи, проблемы.	1 2
3.5.	Центрально-диспетчерские пункты: - энергосистемы; - электрических и тепловых сетей.	1 1
3.6.	Пункты централизованной охраны.	1
3.7	Центральные тепловые пункты: - обслуживающие здания высотой 17 этажей и более; - в микрорайонах.	1 2
3.8.	Диспетчерские пункты жилых районов, микрорайонов.	2
3.9.	Осветительные установки городских транспортных и пешеходных тоннелей, осветительные установки улиц, дорог и площадей категории «А» в столицах республик, в городах-героях и крупнейших городах.	2
4.	Электроприемники объектов сельскохозяйственного назначения	
4.1.	Животноводческие комплексы и фермы по производству молока в том числе электроприемники: - систем доения; - рабочего освещения; - дежурного освещения в родильном отделении; - переработки (пастеризации) молока; - систем поения коров и телят в родильном отделении; - установок обеспечения микроклимата в телятниках; - система навозоудаления при самосплавном способе непрерывного действия и отсутствии накопительных емкостей; - приготовления, раздачи кормов в том числе кормоцех; - локального обогрева, облучения телят.	2 2 2 2 2 2 2 2 2
4.2	Комплексы и фермы по выращиванию молодняка КРС производительностью в год: - 5 тыс. голов и более; - до 5 тыс. голов. В том числе электроприемники: - дежурного освещения зданий моноблоков; - систем поения, кормоприготовления (кормоцеха), отопления; - систем механизированного приготовления и выпойки	1 2 2 2

№ п/п	Наименование электроприемников	Категория								
	молока в телятнике первого периода; - систем приточно-вытяжной вентиляции.	2 2								
4.3.	<p>Свиноводческие комплексы и фермы по выращиванию и откорму свиней производительностью в год:</p> <ul style="list-style-type: none"> - 12 тыс. голов и более; - до 12 тыс. голов. <p>В том числе электроприемники:</p> <ul style="list-style-type: none"> - отопительно-вентиляционных систем в свинарниках откормочниках и свинарниках для поросят - отъемышей; - приготовление кормов (кормоцехи); - раздачи кормов стационарными средствами; - систем поения, освещения в моноблоках, свинарниках, маточниках, вентиляции помещений и зон моноблоков, где невозможно осуществлять качественное проветривание с использованием проемов и ворот; - локального обогрева поросят в свинарниках для опоросов и в санитарных станках; - систем вентиляции в свинарниках для опоросов (павильонная застройка); - систем освещения в моноблоках, свинарниках, маточниках, дежурного освещения; - водозаборных сооружений; - сооружений по обработке и очистке навозных стоков. 	1 2 2* 2 2 2 2 2 2 2 2 2								
4.4.	<p>Птицефабрики:</p> <ul style="list-style-type: none"> - по производству яиц с содержанием 100 тыс. и более кур несушек; - мясного направления по выращиванию 1 млн. и более бройлеров в год; - хозяйства по выращиванию племенного стада кур на 25 тыс. и более голов, а также гусей, уток и индеек на 10 тыс. и более голов. 	1 1 1								
	<p>В том числе электроприемники:</p> <ul style="list-style-type: none"> - систем поения птицы, локального обогрева цыплят в первые 20 дней, вентиляции в птичниках с напольным и клеточным содержанием; - систем инкубации яиц и вывода цыплят; - систем инкубации яиц и цыплят, транспортировки, обрезки клювов и освещения инкубатория; - цехов убоя, санитарно-уборочных 	<table border="1" style="width: 100%; border-collapse: collapse;"> <thead> <tr> <th data-bbox="930 1585 1233 1630">птицефабрик</th> <th data-bbox="1233 1585 1422 1630">птицеферм</th> </tr> </thead> <tbody> <tr> <td data-bbox="930 1630 1233 1832" style="text-align: center;">1</td> <td data-bbox="1233 1630 1422 1832" style="text-align: center;">2*</td> </tr> <tr> <td data-bbox="930 1832 1233 1966" style="text-align: center;">1</td> <td data-bbox="1233 1832 1422 1966" style="text-align: center;">2*</td> </tr> <tr> <td data-bbox="930 1966 1233 2054" style="text-align: center;">1</td> <td data-bbox="1233 1966 1422 2054" style="text-align: center;">2*</td> </tr> </tbody> </table>	птицефабрик	птицеферм	1	2*	1	2*	1	2*
птицефабрик	птицеферм									
1	2*									
1	2*									
1	2*									

№ п/п	Наименование электроприемников	Категория	
	пунктов;	1	2*
	- котельных, в том числе мазутных хозяйств;	1	2*
	- насосных оборотного водоснабжения, топильной и птицебойни станций перекачки конденсата, градирень, хлораторных, станций обезжелезования, канализационных насосных станций;	1	2*
	- раздачи кормов, системы сбора яиц в птичниках, освещение, уборка помета в птичниках, цехов подработки кормов, складов кормов.	2	2
4.5.	Тепличные комбинаты и рассадные комплексы.		2
4.6.	Картофелехранилища емкостью более 500 т с холодоснабжением и активной вентиляцией.		2
4.7.	Кормоприготовительные заводы и отдельные цеха при механизированном приготовлении и раздаче кормов.		2
4.8.	Холодильники для хранения фруктов емкостью более 600 т.		2
4.9.	Инкубационные цеха рыбоводческих хозяйств и ферм.		2
4.10.	Установки водоснабжения и водонапорных башен и др.		2
4.11.	Установки теплоснабжения и горячей воды (в том числе котлы-преобразователи).		2
4.12.	Котельные.		2
4.13.	Котельные с котлами высокого и среднего давления.		2*

* Примечание: не допускается перерыв электроснабжения длительностью более 0,5 часа.

Дополнительно:

1. Для электроприемников ряда медицинских помещений, например, операционных, реанимационных (интенсивная терапия), палат для недоношенных детей, может потребоваться третий независимый источник. Необходимость третьего независимого источника определяется заданием на проектирование в зависимости от типа применяемого медицинского оборудования.

2. Схемы питания противопожарных устройств и лифтов, предназначенных для перевозки пожарных подразделений, должны выполняться независимо от их категории надежности в соответствии с требованиями:

- при наличии в здании электроприемников, требующих первой категории по степени надежности электроснабжения, рекомендуется

выполнять питание всего здания от двух независимых источников с устройством АВР независимо от требуемой степени обеспечения надежности электроснабжения других электроприемников;

- при отсутствии АВР на вводе в здание питание электроприемников первой категории по надежности электроснабжения следует выполнять от самостоятельного щита (панели) с устройством АВР;

- при наличии на вводе аппаратов защиты и управления этот щит (панель) с устройством АВР следует подключать после аппарата управления и до аппарата защиты;

- при наличии на вводе автоматического выключателя, выполняющего функции управления и защиты, это подключение должно производиться до автоматического выключателя;

- панели щита противопожарных устройств должны иметь отличительную окраску (красную);

- аппараты защиты и управления линий, питающих противопожарные устройства, расположенные на ВРУ (ГРЩ), должны иметь отличительную окраску (красную).

3. В комплекс электроприемников жилых домов входят электроприемники квартир, освещение общедомовых помещений, лифты, хозяйственные насосы и др. В комплекс электроприемников общественных зданий входят все электрические устройства, которыми оборудуется здание или группа помещений.